

## **EVALUASI HUBUNGAN KUALITAS LAHAN, PERTUMBUHAN DAN PRODUKSI KAKAO BERUMUR LANJUT DI KABUPATEN KOLAKA TIMUR, PROVINSI SULAWESI TENGGARA**

Hasbullah Syaf<sup>1)</sup>

<sup>1)</sup>Fakultas Pertanian Universitas Haluoleo, Kampus Hijau Bumi Tridharma Anduonohu-Kendari, E-mail : hassyaf@yahoo.co.id, HP. 081342602334

### ***THE RELATIONSHIP EVALUATION BETWEEN LAND QUALITY, GROWTH AND PRODUCTION OF ADVANCED AGE COCOA IN KOLAKA EAST DISTRICT, SOUTHEAST SULAWESI PROVINCE***

Hasbullah Syaf<sup>1)</sup>

<sup>1)</sup>Agriculture Faculty Halu Oleo University, Kampus Hijau Bumi Tridharma Anduonohu-Kendari, E-mail : hassyaf@yahoo.co.id, HP. 081342602334

#### **ABSTRAK**

Tanaman kakao merupakan salah satu komoditas utama penghasil devisa negara. Kakao berkembang hampir di seluruh Indonesia, termasuk Kabupaten Kolaka sebagai salah satu daerah penghasil. Keberadaannya saat ini telah memunculkan banyak masalah dari pertumbuhan hingga produksi. Masalah tersebut selain hama dan penyakit juga tanaman rata-rata telah berumur lanjut berusia di atas 18 tahun. Usia ini menyebabkan produktivitas semakin menurun. Untuk mengantisipasi lebih awal penurunan produksi tersebut, maka telah dilakukan penelitian selama 10 bulan untuk mengevaluasi hubungan kualitas lahan, pertumbuhan dan produksi kakao berumur lanjut di Kabupaten Kolaka Timur, Provinsi Sulawesi Tenggara. Metode survei yang digunakan dalam penelitian ini dengan 92 Satuan Pengamatan Lahan (SPL) dan 27 parameter sifat tanah. Hasil penelitian menunjukkan bahwa kualitas perkembangan tanah dengan karakteristik tingkat pelapukan berhubungan dengan produksi kakao. Kualitas sifat fisik khususnya karakteristik kedalaman efektif dan permeabilitas berkorelasi nyata dengan produksi kakao. Hubungan kualitas sifat kimia dengan produksi kakao menunjukkan bahwa pH (H<sub>2</sub>O), C-organik, dan P<sub>2</sub>O<sub>5</sub> berkorelasi positif dengan produksi tanaman, sebaliknya kejenuhan Al berkorelasi negatif.

*Kata kunci : Kualitas lahan, karakteristik tanah, produksi dan kakao.*

#### **ABSTRACT**

Cocoa plant is one of the main commodities of foreign exchange earnings. Kakao develop almost throughout Indonesia, including Kolaka as one of the producers. Its existence has now given rise to many problems since growth until production. These problems aside from pests and diseases of plants also have average age of more than 18 years (advanced age). This age causes decreased productivity. In anticipation of initial decline of production, thus was conducted research for 10 months to evaluate the relationship of land quality and production of advanced age cocoa in Kolaka district, Southeast Province. Survey method in this study was used 92 observation land unit (OLU) and 27 parameters of soil properties. The results showed that the quality of soil development with weathering rate characteristics associated with cocoa production. The quality of the physical properties specially soil effective depth was significantly correlated with the production of cocoa. The relationship between the quality of the chemical properties of cocoa production showed that the pH (H<sub>2</sub>O), C-organic, and P<sub>2</sub>O<sub>5</sub> positively correlated with crop production, otherwise Al saturation correlated negatively.

**Key words:** Land Quality, soil characteristics, production and cocoa

Kakao (*Theobroma cacao* L.) perkebunan penting di Indonesia. Komoditi ini merupakan salah satu jenis tanaman secara historis diperkenalkan pertama kali di

Indonesia pada tahun 1560 oleh orang Spanyol (Dahl,1997). Akan tetapi, baru dianggap penting di negara ini pada tahun 1951 dan mulai dibudidayakan secara luas sejak tahun 1970 serta pendirian industri kakao pada tahun 1975 (Sunanto, 1992). Peningkatan luas lahan dan produksi dari berbagai jenis perusahaan kakao sepanjang 1976 hingga 2007 memperkuat argumentasi pemerintah untuk menempatkan komoditi perkebunan ini sebagai komoditi andalan Indonesia. Harga komoditi kakao yang terus meningkat di pasar domestik dan internasional semakin memperkuat argumentasi bahwa kakao merupakan komoditi yang dapat diandalkan sebagai devisa negara.

Di Indonesia, pengembangan kakao tersebar di beberapa wilayah dalam bentuk sentra produksi kakao, seperti Sulawesi Selatan, Sulawesi Barat, Sulawesi Tenggara, Sulawesi Tengah, Lampung dan Bali. Adapun jenis pengusahaannya masih bersifat perusahaan perkebunan milik pemerintah (PTP), sebagian swasta, dan perkebunan rakyat milik petani. Meski demikian, menurut Darwis dan Agustin (2005) seiring dengan waktu, perkebunan rakyat terus mengalami peningkatan luas di beberapa daerah dan salah satunya adalah perkebunan rakyat di Provinsi Sulawesi Tenggara.

Bagi pemerintah Sulawesi Tenggara, perkebunan kakao merupakan komoditi unggulan sekaligus andalan. Sehingga tidak salah, jika lahan tanaman perkebunan kakao terus mengalami peningkatan luas lahan dan produksi. Hal ini dikarenakan adanya kebijakan dari pemda setempat yang memasukkan tanaman kakao sebagai tanaman prioritas yang dipacu dan diunggulkan. Selain adanya kebijakan dari berbagai pihak tersebut, dari segi lahan pun masih cukup tersedia. Saat ini di Provinsi Sulawesi Tenggara memiliki potensi kakao, dimana rata-rata pertumbuhan luas tanam tanaman kakao sepanjang 17 tahun (1990-2007) di Sulawesi Tenggara adalah 4,13%. Demikian halnya dengan produksi kakao yang rata-rata pertumbuhannya mencapai 9,8%. Tidak sekedar itu, produktivitas tanaman kakao yang sangat bervariasi memberikan

keuntungan tersendiri bagi posisi komoditi ini terhadap produktivitas nasional. Dari data yang ada menunjukkan bahwa produktivitas kakao di Sulawesi Tenggara paling tinggi terjadi pada tahun 2003 ( $1.287,81 \text{ kg ha}^{-1} \text{ tahun}^{-1}$ ) dan yang terendah pada tahun 1996 ( $891,23 \text{ kg ha}^{-1} \text{ tahun}^{-1}$ ). Adapun hasil rata-rata kakao di Sulawesi Tenggara, sebesar  $966,01 \text{ kg ha}^{-1}$ , lebih tinggi dibandingkan produktivitas kakao nasional, yaitu sebesar  $950,90 \text{ kg ha}^{-1}$  (Dinas Perkebunan Provinsi Sulawesi Tenggara, 2008). Kabupaten Kolaka Timur sebagai sentra produksi sangat beralasan karena dalam kurun waktu lima tahun terakhir memperlihatkan terjadinya penambahan luas lahan sebesar 6,31 persen per tahun atau rata-rata lahan tanamnya  $7.176 \text{ ha tahun}^{-1}$ . Peningkatan ini juga terjadi pada produksinya, yaitu dari 59.899 ton pada tahun 2003 menjadi 74.614 ton pada tahun 2007 dan mengalami penurunan 48.823 ton pada tahun 2012 (Dinas Perkebunan Kabupaten Kolaka, 2008 dan 2013).

Penurunan produksi kakao di Kabupaten Kolaka Timur disebabkan karena umur kakao saat ini sudah berada di atas 18 tahun. Selain itu, kondisi tanah yang telah mengalami eksploitasi unsur hara oleh kakao selama pertumbuhan dan produksi menjadi salah satu kendala kesuburannya. Untuk mengantisipasi lebih lanjut penurunan produksi tersebut, maka telah dilakukan penelitian untuk mengevaluasi hubungan karakteristik tanah, pertumbuhan dan produksi kakao berumur lanjut di Kabupaten Kolaka Timur, Provinsi Sulawesi Tenggara. Penelitian ini diharapkan sebagai data awal dalam merancang paket teknologi untuk mempertahankan kesuburan tanah tanaman kakao berumur lanjut.

## METODE PENELITIAN

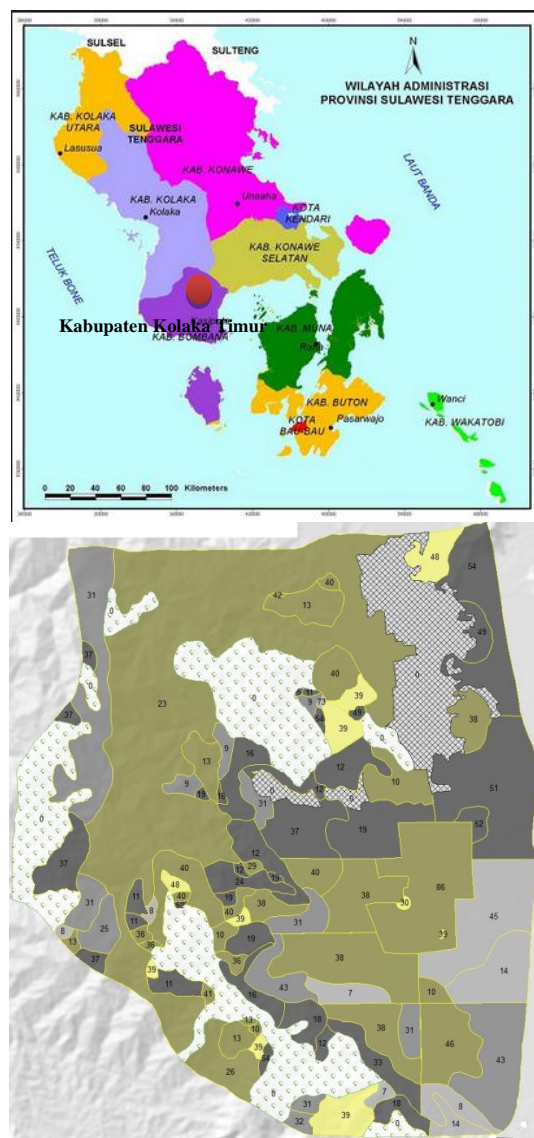
Penelitian menggunakan metode survei bebas dengan menentukan satuan pengamatan lahan (SPL) untuk mengamati kondisi iklim, lahan dan tanaman. Penelitian ini dilaksanakan di Kecamatan Ladongi, Poli-Polia dan Lambandia Kabupaten Kolaka Timur, Provinsi Sulawesi Tenggara, seluas  $67.631,58 \text{ ha}$ . Secara geografis terletak pada  $04^{\circ}10'02'' - 04^{\circ}19'04''$

LS dan 121°46'12" - 121°57'13" BT dan disajikan pada Gambar 1.

**Bahan dan Alat Penelitian**

Bahan yang digunakan dalam penelitian ini berupa lahan kakao, peta-peta tematik (Peta Rupa Bumi Indonesia (RBI) skala 1 : 50.000; Peta Geologi Sulawesi Tenggara, skala 1:250.000; Peta Tanah Tinjau Sultra, skala 1 : 250.000, hasil *print out* (Pusat Penelitian Tanah, 1992); Peta Zone Agroklimat Provinsi Sultra, skala 1 : 50.000; Peta Kondisi Iklim Indonesia, skala 1 : 250.000 (Lapan, 2008); Peta Administrasi Kabupaten Kolaka, skala 1 : 50.000 (Bappeda Kolaka, 2012). Untuk peta tematik yang tidak tersedia dalam bentuk digital, di-*input* dengan bantuan perangkat SIG Arc View 3.3.dan ArcGIS 9.2. Bahan lain berupa bahan-bahan kimia yang digunakan untuk menetapkan parameter pengamatan di lapangan dan laboratorium.

Alat yang digunakan dalam penelitian ini terbagi tiga yaitu alat analisis peta, lapangan dan laboratorium. Alat-alat analisis citra berupa satu unit pengolah data peta digital yang terdiri atas perangkat keras komputer PC-AT Pentium 4, printer dan perangkat lunak (*software*) ArcView 3.3., ArcGIS 9.2., Minitab Vers. 11, SPSS Vers.16, Lisrell Vers. 8.72 dan MS Excel 2003/2007. Alat lapangan yang digunakan terdiri atas: bor tanah tipe Belgia, buku *Munsell Soil Color Chart*, pH Truogh, kompas, *abney level*, termometer tanah, altimeter, *Global Position System (GPS)*, anemometer digital, termometer (kering dan basah), flux meter, kecepatan dan arah angin, meteran baja, tali, pisau tanah, kantong plastik untuk contoh tanah, buku isian data lapangan dan petunjuk pengisiannya.



Gambar 1. Posisi Lokasi Penelitian dan Satuan Pengamatan Lahan (SPL)

**Tahapan Penelitian**

Penelitian ini berlangsung selama dua belas bulan melalui empat tahap yaitu (1) persiapan, (2) survei dan analisis laboratorium, (3) analisis data, dan (4) pembuatan laporan.

**1.Tahap Persiapan**

Tahap ini dilakukan kegiatan pengurusan ijin penelitian, pengumpulan peta-peta tematik, data-data sekunder, dan analisis spasial serta survei pendahuluan. Pengurusan ijin penelitian yang dikeluarkan oleh Lembaga Penelitian UHO dan Badan Penelitian dan Pengembangan Sultra. Peta-peta tematik yang digunakan sebagaimana yang diungkapkan

pada bahan yang digunakan dalam penelitian ini. Data-data sekunder berupa data iklim dari stasiun klimatologi terdekat dengan daerah penelitian atau data yang dikeluarkan oleh Badan Meteorologi dan Geofisika Jakarta dan data hasil-hasil penelitian yang relevan dengan tujuan penelitian ini. Analisis spasial digunakan untuk memperoleh SPL atau peta kerja lapangan melalui tumpang susun peta-peta tematik. Survei pendahuluan akan dilakukan berdasarkan peta kerja untuk mencocokkan kondisi lapangan dan kondisi kakao pada SPL. Selanjutnya akhir dari kegiatan persiapan ini akan diperoleh peta kerja permanen yang akan digunakan pada saat kegiatan survey. Hasil tahap persiapan menunjukkan ada 93 SPL untuk kegiatan selanjutnya disajikan pada Gambar 1.

## 2. Tahap Survei dan Analisis Laboratorium

Tahap survei dilakukan dua tahap yaitu tahap pendahuluan dan tahap pelaksanaan. Tahap pendahuluan dilakukan dengan mencocokkan peta kerja yang telah dibuat dengan mengambil setengah dari 93 SPL untuk mencocokkan kondisi sebenarnya. Tahap pelaksanaan dilakukan dengan pengamatan lapangan, pengambilan sampel tanah dan tanaman kakao berumur di atas 18 tahun.

Pengamatan lapangan dilakukan untuk mengetahui karakteristik morfologi, kemiringan lereng, bahan induk dan tingkat pelapukan diberikan skoring dan penilaian untuk dimasukkan dalam analisis dan dihubungkan dengan produksi tanaman. Pengambilan sampel tanah dilakukan secara terstruktur yaitu berjarak dua hingga lima meter dari pohon kakao yang teramati produksinya secara acak. Sampel tanah diambil bersamaan dengan pengamatan tanaman yang terpilih pada kedalaman 20-60 cm atau sampai bahan induk tanah dengan jarak pengambilan sampel tanah dengan tanaman 2-4 m, karena jumlah tanaman terpilih yang terambil sebanyak 12 pohon maka jumlah sampel tanah yang diperoleh 12 dan selanjutnya dikompositkan. Kemudian dilakukan pengamatan langsung beberapa parameter tanah yang dapat diamati di lapangan dan dilakukan analisis sifat fisik dan kimia

tanah di laboratorium. Sifat fisik dan kimia tanah yang dapat diamati langsung di lapangan meliputi struktur tanah, kedalaman efektif, potensi erosi dan longsor. Analisis laboratorium meliputi tekstur, berat volume, kadar air, permeabilitas, pH tanah, N-total, P-tersedia, K-dd, Ca-dd, Mg-dd, Al-dd, Kejenuhan basa, Kejenuhan Al, KTK, Kadar vahan organik (Syaf, 2010 dan 2011). Analisis laboratorium dilakukan pada Laboratorium Sumberdaya Lahan BPPT Bogor dan Laboratorium Agroteknologi Unit Tanah.

Data tanaman yang diamati terdiri dari lebar tajuk daun, lingkaran batang, tinggi tanaman dan produksi tanaman kakao bersumber dari pengamatan langsung dari setiap SP. Jumlah sampel tanaman dilakukan secara petak dengan ukuran 72 m<sup>2</sup> pada jarak tanam 4 x 3 m dan 54 m<sup>2</sup> pada jarak tanam 3 x 3 m sehingga diperoleh 12 pohon kakao. Selanjutnya dilakukan pengukuran parameter tanaman dan dirata-ratakan. Data tanaman berupa lebar tajuk daun diukur berdasarkan diameter lingkaran penutup pada saat tegak lurus penyinaran matahari. Lingkaran batang diukur keliling lingkaran batang atas, tengah dan bawah. Produksi tanaman kakao diukur melalui jumlah buah setiap pohonnya selanjutnya dikonversikan ke dalam luasan dan dilakukan pula wawancara dengan petani sebagai pembandingan data yang diperoleh (Syaf, 2010). Data tanaman untuk produksi tanaman kakao diukur melalui jumlah buah setiap pohonnya selanjutnya dikonversikan ke dalam luasan. Sebagai pembandingan data maka dilakukan wawancara dengan petani.

## 3. Tahap Analisis Data

Data yang diperoleh dari lapangan dan hasil analisis laboratorium selanjutnya dilakukan analisis hubungan dan pengaruh kualitas lahan dan produksi. Analisis data yang digunakan merupakan analisis regresi berganda untuk mengetahui pengaruh tanah dan tanaman dalam membedakan tingkat produksi tanaman kakao. Untuk melihat besarnya hubungan pengaruh tanah terhadap produksi tanaman kakao, maka dilakukan uji statistik dengan regresi linier berganda. Model ini dipilih untuk

mengetahui seberapa besar pengaruh kualitas lahan dan tanah, fisik dan kimia tanah serta pertumbuhan terhadap produksi tanaman kakao, secara bersama maupun secara parsial. Analisis regresi linier berganda merupakan teknik statistik yang sering digunakan untuk menganalisis hubungan lebih dari dua variabel bebas.

Selanjutnya untuk mengetahui pengaruh langsung maupun tidak langsung dari variabel karakteristik tanah terhadap produksi yang diperoleh dari analisis regresi linear berganda dilakukan dengan analisis jalur (*path analysis*). Untuk mengetahui seberapa besar pengaruh dari masing-masing indikator (*manifest*) sifat fisik dan kimia tanah (*laten*) terhadap produksi menggunakan analisis SEM (*structural equation models*). Karena jumlah sampel 93 maka dilakukan dengan menggunakan pendekatan SEM berbasis component (CBSEM) lebih dikenal dengan *Partial Least Square* (PLS) (Ghozali, 2006).

#### 4. Tahap Pembuatan Laporan

Hasil akhir dari seluruh pentahapan kegiatan adalah pembuatan laporan. Pembuatan laporan dilakukan oleh tim peneliti sesuai dengan tujuan pelaksanaan penelitian.

### HASIL DAN PEMBAHASAN

#### Keadaan Lokasi Penelitian

Daerah penelitian seluas 67.631,58 ha terdiri tiga Kecamatan yaitu Kecamatan Ladongi dengan luas 21.925,06 ha, Kecamatan Lambandia seluas 33.775,58 ha, dan Kecamatan Poli-Polia yang merupakan kecamatan pemekaran baru dari Kecamatan Ladongi seluas 11.930,95 ha. Secara administrasi termasuk ke dalam wilayah Kabupaten Kolaka, Provinsi Sulawesi Tenggara.. Lokasi penelitian sebelah utara berbatasan dengan Kecamatan Ladongi, sebelah barat berbatasan dengan Kecamatan Watubangga dan Pomalaa, sebelah timur berbatasan dengan Kecamatan Lambuya (Kabupaten Konawe) dan Kecamatan Tinanggea (Kabupaten Konawe Selatan) dan Sebelah Selatan berbatasan dengan Kecamatan

Rumbia (Kabupaten Bombana). Lokasi penelitian berada pada ketinggian 54-187m dpl.

Curah hujan rata-rata tahunan di lokasi penelitian yaitu 1.946,67 mm dalam 138 hari hujan ( $P.75\% \approx 1.240,88$  mm). Curah hujan tertinggi terjadi pada Bulan Mei yaitu 253,55 mm dalam 17 hari hujan ( $P.75\% \approx 187,72$  mm), dan curah hujan rata-rata bulanan terendah terjadi pada bulan September yaitu 65,73 mm dalam 5 hari hujan ( $P.75\% \approx 31,28$  mm). Mengacu pada sistem klasifikasi oldeman ( $BB=CH$  rata-rata  $\geq 200$  mm bulan<sup>-1</sup>;  $BK=CH$  rata-rata  $< 100$  mm bulan<sup>-1</sup>), iklim di lokasi studi tergolong tipe iklim C2, yaitu terdapat enam bulan basah berurutan (BB) yaitu bulan Pebruari-Maret – Mei – Juni – Juli, dan tiga bulan kering berurutan (BK) yaitu bulan September - Oktober - Nopember. Suhu udara rata-rata di lokasi penelitian berkisar antara 27,9 °C hingga 29,6 °C dan kelembaban rata-rata berkisar antara 78,9% hingga 89,6%, dengan demikian lokasi penelitian sangat memungkinkan bagi pertumbuhan dan produksi kakao. PPKKI (2008) mengungkapkan persyaratan ideal bagi pertumbuhan dan produksi kakao di Indonesia berada pada suhu 26 °C - 30 °C dan kelembaban 75% - 90%.

Lokasi penelitian berdasarkan Berdasarkan peta digital geologi Lembar Kolaka, Sulawesi, skala 1:250.000 dan peta digital struktur dan litologi geologi ESDM Bandung tahun 2007 skala 1 : 100.000, menunjukkan bahwa formasi lokasi penelitian meliputi formasi Aluvium (Qa), Alangga (Qpa), Pompangeo (MTPn), Langkolawa (Tml), Kompleks Ultramafik (Ku) dan Batuan Malihan (Pzm) (Simanjuntak dkk., 1993). Jenis tanah di lokasi penelitian adalah Inceptisol, Ultisol dan Oxisol.

#### Hubungan Kualitas Lahan Secara Umum dengan Produksi Kakao di Lokasi Penelitian

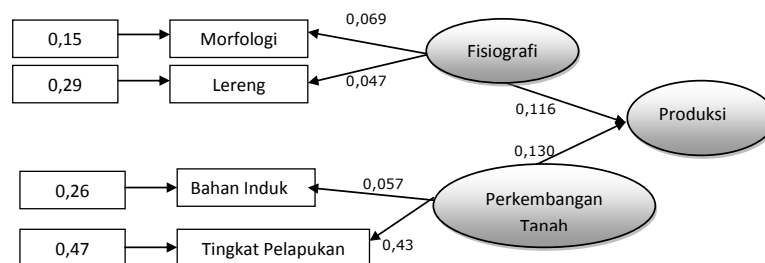
Kualitas lahan dalam tulisan ini terdiri dari iklim, sifat-sifat tanah, tanaman dan faktor produksi yang berpengaruh terhadap produksi kakao di lokasi penelitian. Khusus kualitas iklim tidak dapat dihubungkan dengan produksi karena data yang diperoleh bukan dari data setiap satuan pengamatan, sehingga

diasumsikan bahwa kualitas iklim sama di seluruh lokasi penelitian.

### Hubungan Kualitas Tanah dan Produksi Kakao

Kualitas tanah yang berpengaruh terhadap produksi kakao dalam penelitian ini meliputi fisiografi, perkembangan tanah, sifat fisik, dan sifat kimia tanah. Kualitas fisiografi terdiri dari karakteristik morfologi dan kemiringan lereng, kualitas perkembangan tanah terdiri dari karakteristik bahan induk dan tingkat pelapukan. Kualitas sifat fisik tanah terdiri dari fraksi pasir, debu, liat, kadar air pF 2.54, kadar air pF 4.20, kadar air tersedia, bobot isi, porositas total, kedalaman efektif, permeabilitas dan tingkat bahaya erosi. Kualitas sifat kimia tanah terdiri dari karakteristik pH (H<sub>2</sub>O), pH (KCl), C-Organik, N total, C/N, K<sub>2</sub>O, P<sub>2</sub>O<sub>5</sub>, Ca-dd, Mg-dd, K-dd, Na-dd, jumlah basa tertukar, kapasitas tukar kation, kejenuhan basa, Al-dd dan kejenuhan Al.

Untuk mengetahui hubungan kualitas fisiografi dan perkembangan tanah dengan produksi dilakukan dengan menggunakan



Gambar 2. Koefisien Jalur Kualitas Fisiografi dan Perkembangan Tanah Terhadap Produksi Kakao di Lokasi Penelitian.

analisis korelasi. Kualitas fisiografi dan perkembangan tanah diwakili karakteristik morfologi, kemiringan lereng, bahan induk dan tingkat pelapukan. Hubungan antara komponen kualitas perkembangan tanah dan produksi secara ringkas disajikan pada Tabel 1 berikut.

Tabel 1. Koefisien Korelasi Kualitas Fisiografi dan Perkembangan Tanah dan Produksi Kakao di Lokasi Penelitian

Kualitas Fisiografi dan Perkembangan Tanah	Koefisien Korelasi
Morfologi	0,027
Kemiringan Lereng	0,262*
Bahan induk	-0,062
Tingkat pelapukan	0,214*

Keterangan: \*Nyata pada taraf 5%

Berdasarkan Tabel 1., terlihat bahwa morfologi dan bahan induk tidak berkorelasi dengan produksi, sedang karakteristik kemiringan lereng dan tingkat pelapukan berkorelasi nyata positif adalah tingkat pelapukan tanah.

Selanjutnya untuk mengetahui seberapa besar kontribusi masing-masing karakteristik terhadap kualitas fisiografi dan perkembangan tanah dalam mempengaruhi produksi disajikan pada Gambar 2.

Berdasarkan Gambar 2., terlihat bahwa kontribusi karakteristik morfologi dan kemiringan lereng terhadap kualitas fisiografi sebesar 4,7% dan 6,9%. Kualitas perkembangan tanah berkontribusi tinggi sebesar tingkat pelapukan sebesar 43% berasal dari tingkat pelapukan. Hasil ini menunjukkan pula bahwa karakteristik tingkat pelapukan dalam membentuk kualitas perkembangan tanah dilokasi penelitian kontribusinya sebagian besar diberikan oleh tingkat pelapukan. Hal ini menunjukkan bahwa

sebagian besar lokasi penelitian mengandung mineral-mineral mudah lapuk.

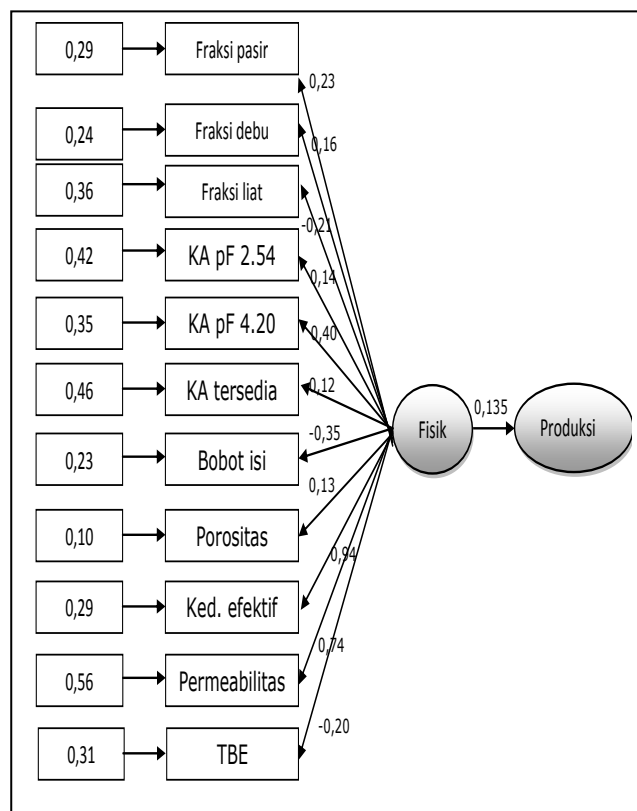
Selanjutnya untuk mengetahui hubungan kualitas fisik dan kimia dengan produksi di lokasi penelitian dilakukan dengan menggunakan analisis korelasi. Hubungan antara kualitas fisik dan kimia dengan produksi secara ringkas disajikan pada Tabel 2.

Tabel 2. Koefisien Korelasi Kualitas Fisika dan Kimia Tanah dengan Produksi Kakao di Lokasi Penelitian.

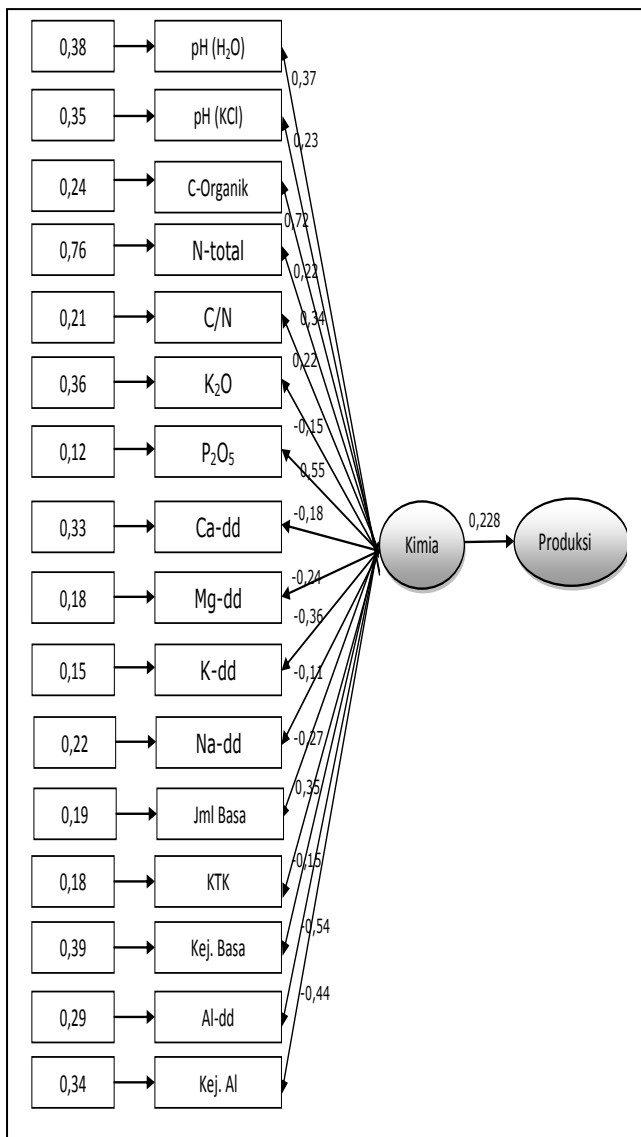
Kualitas / Karakteristik Lahan	Koefisien Korelasi
1	2
<b>Fisika Tanah</b>	
Fraksi pasir	0,039
Fraksi debu	0,102
Fraksi liat	-0,098
KA pF 2.54	0,027
KA pF 4.20	0,079
KA tersedia	-0,016
Bobot isi	0,047
porositas total	-0,090
Kedalaman efektif	0,218*
Permeabilitas	0,294*
TBE	-0,124
<b>Kimia Tanah</b>	
pH (H <sub>2</sub> O)	0,217*
pH (KCl)	0,196
C-Organik	0,261*
N total	-0,016
C/N	0,099
K <sub>2</sub> O	-0,179
P <sub>2</sub> O <sub>5</sub>	0,451**
Ca-dd	-0,137
Mg-dd	-0,018
K-dd	-0,040
Na-dd	-0,075
Jml basa tertukar	-0,091
KTK	-0,062
Kejenuhan basa	0,006
Al-dd	0,033
Kejenuhan Al	-0,406**

Keterangan: \*Nyata pada taraf 5% dan \*\*sangat nyata pada taraf 1%

Berdasarkan Tabel 2, terlihat bahwa kualitas sifat fisik khususnya karakteristik kedalaman efektif dan permeabilitas berkorelasi nyata dengan produksi kakao di lokasi penelitian. Hal ini berarti terdapat hubungan kedalaman efektif, permeabilitas dan produksi. Selanjutnya, hubungan kualitas sifat kimia dengan produksi kakao menunjukkan bahwa pH (H<sub>2</sub>O), C-organik, dan P<sub>2</sub>O<sub>5</sub> berkorelasi positif dengan produksi tanaman, sebaliknya kejenuhan Al berkorelasi negatif. Berarti bahwa semakin meningkatnya pH (H<sub>2</sub>O), C-organik, dan P<sub>2</sub>O<sub>5</sub> serta menurunnya kejenuhan Al seiring dengan meningkatnya produksi kakao di lokasi penelitian. Selanjutnya untuk mengetahui seberapa besar kontribusi masing-masing karakteristik terhadap kualitas fisik dan kimia tanah dalam mempengaruhi produksi disajikan pada Gambar 3 dan 4.



Gambar 3. Koefisien Jalur Kualitas Fisik Tanah Terhadap Produksi Kakao di Lokasi Penelitian



Gambar 4. Koefisien Jalur Kualitas Kimia (Kesuburan) Tanah Terhadap Produksi Kakao di Lokasi Penelitian

Berdasarkan Gambar 3 dan 4, menunjukkan bahwa kontribusi kualitas lahan baik dari sifat fisik maupun kimia memiliki kecenderungan yang sama dengan analisis korelasi yang dihasilkan sebelumnya dalam mempengaruhi produksi kakao di lokasi penelitian. Kontribusi kedalaman efektif sebesar 94% dan permeabilitas 74% dalam membentuk sifat fisik tanah yang mempengaruhi produksi. Sedangkan pH (H<sub>2</sub>O), C-organik, P<sub>2</sub>O<sub>5</sub> dan kejenuhan Al masing-masing sebesar 37%, 72%, 55% dan 54% dalam membentuk sifat fisik kimia yang mempengaruhi produksi. Khusus karakteristik pH (H<sub>2</sub>O) meskipun hubungan

nyata dengan produksi, namun kontribusinya terhadap kualitas kimia tanah tergolong rendah terhadap produksi kakao di lokasi penelitian.

### Hubungan Kualitas Tanaman dan Produksi Kakao

Komponen tanaman yang berpengaruh terhadap produksi kakao dan merupakan karakteristik pada penelitian ini terdiri dari luas tajuk tanaman menutupi tanah (LTT), jumlah ranting utama (JRU), diameter batang atas (LBA), tengah (LBT) dan bawah (LBW) dan tinggi tanaman (TT). Untuk mengetahui hubungan komponen pertumbuhan dengan produksi dilakukan dengan menggunakan analisis korelasi menggunakan SPSS *versi* 16 (Ghozali, 2001). Hubungan antara komponen pertumbuhan dengan produksi secara ringkas disajikan pada Tabel 3.

Tabel 3. Koefisien Korelasi Komponen Pertumbuhan dan Produksi Kakao di Lokasi Penelitian.

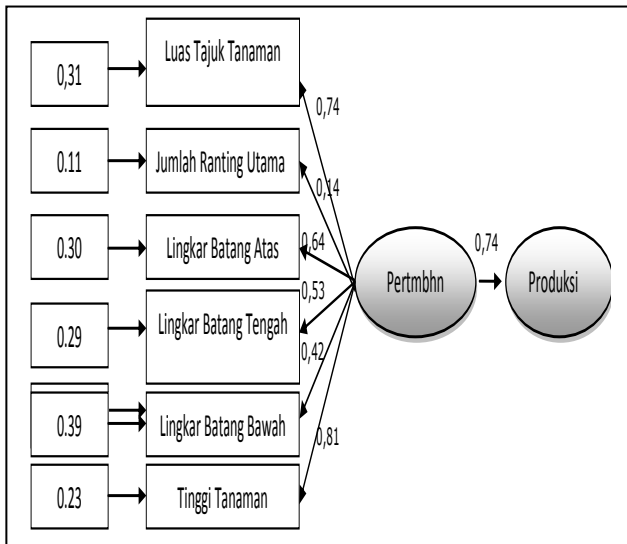
Komponen Pertumbuhan	Koefisien Korelasi
Luas tajuk tanaman	0,502*
Jumlah ranting utama	0,104
Diameter batang atas	0,220*
Diameter batang tengah	0,222*
Diameter batang bawah	0,207*
Tinggi tanaman	0,593**

Keterangan: \*Nyata pada taraf 5% dan \*\*sangat nyata pada taraf 1%

Berdasarkan Tabel 3, terlihat bahwa seluruh komponen pertumbuhan yang diamati di lokasi penelitian menunjukkan korelasi dengan produksi kakao, kecuali jumlah ranting utama. Berarti diperoleh hubungan bahwa meningkatnya LTT, JRU, LBA, LBT, LBB dan TT seiring meningkatnya produksi tanaman kakao. Hal ini sejalan dengan PPKKI (2008) mengungkapkan bahwa pertumbuhan tanaman kakao akan mempengaruhi produksi yang dihasilkan dan komponen pertumbuhan tersebut yang mempengaruhi produksi adalah lebar tajuk tanaman dan tinggi tanaman.



Selanjutnya untuk mengetahui seberapa besar kontribusi dan pengaruh masing-masing karakteristik terhadap komponen pertumbuhan sebagai kualitas lahan dalam mempengaruhi produksi menggunakan analisis SEM dengan *Lisrell 8.8.*(Wijanto, 2007). Hasil analisis ini disajikan pada Gambar 5.



Gambar 5. Koefisien Jalur Komponen Pertumbuhan Terhadap Produksi Kakao di Lokasi Penelitian

Berdasarkan Gambar 5., terlihat bahwa kontribusi LTT, LBA, LBT, LBB dan TT terhadap komponen pertumbuhan masing-masing sebesar sebesar 74%, 64%, 53%, 42% dan 81%. Hasil ini menunjukkan pula bahwa karakteristik tersebut dalam membentuk pertumbuhan di lokasi penelitian kontribusinya sebagian besar diberikan oleh LTT dan TT. Demikian pula pengaruhnya terhadap produksi kakao memiliki koefisien tertinggi diantara komponen pertumbuhan lainnya.

## KESIMPULAN

Berdasarkan hasil penelitian dapat disimpulkan bahwa kualitas perkembangan tanah dengan karakteristik tingkat pelapukan berhubungan dengan produksi kakao. Kualitas sifat fisik khususnya karakteristik kedalaman efektif dan permeabilitas berkorelasi nyata dengan produksi kakao. Hubungan kualitas sifat kimia dengan produksi kakao menunjukkan bahwa pH ( $H_2O$ ), C-organik, dan  $P_2O_5$  berkorelasi positif dengan produksi tanaman, sebaliknya kejenuhan Al berkorelasi

negatif. Luas tajuk tanaman dan tinggi tanaman memberikan kontribusi terhadap produksi kakao.

## SARAN

Perlu dilakukan kajian percobaan terhadap karakteristik tanah yang memiliki hubungan dan pengaruh yang erat dengan produksi kakao berumur lanjut .

## UCAPAN TERIMA KASIH

Ucapan terima kasih disampaikan kepada Direktorat Jenderal Pendidikan Tinggi Kementerian Pendidikan dan Kebudayaan atas biaya Penelitian Hibah Doktor 2010 dan Fundamental Desentralisasi Tahun 2013.

## DAFTAR PUSTAKA

- Arsyad, S. 1989. *Konservasi Tanah dan Air*. IPB Press. Bogor.
- Dahl, Dale C. 1997. *Market and Price Analysis*. The Agricultural Industries. McGraw-Hill.
- Darwis, V., dan Agustin, N.K. 2004. *Perspektif Agribisnis Kakao Di Sulawesi Tenggara (Studi Kasus Kabupaten Kolaka)*. Badan Litbang Departemen Pertanian. Pusat Analisis Sosek Dan Kebijakan Pertanian, Bogor.
- Dinas Perkebunan Provinsi Sulawesi Tenggara. 2008. *Statistik Perkebunan Sulawesi Tenggara 1990 – 2007*.
- Dinas Perkebunan Provinsi Sulawesi Tenggara. 2013. *Statistik Perkebunan Sulawesi Tenggara*.
- Ghozali, I. 2001. *Aplikasi Analisis Multivariate dengan program SPSS*. Universitas Diponegoro. UNDIP Press. Semarang.
- Ghozali, I. 2006. *Analisis Multivariate Lanjutan dengan program SPSS*. Universitas Diponegoro. UNDIP Press. Semarang.
- Harjowigeno, 2003. *Klasifikasi Tanah dan Pedogenesis*. Edisi Revisi. Akademika Pressindo, Jakarta.
- Purdy, L., and R. Schmidt. 1996. Status of Cacao Witches' Broom. *Biology, epidemiology and management*. *Ann. Rev. Phytopathol.* 34:573-594.

- Pusat Penelitian Kopi dan Kakao (PPKI). 2008. *Panduan Budidaya Kakao*. Agromedia Pustaka. Jakarta.
- Pusat Penelitian Tanah dan Agroklimat. 1983. *Petunjuk Teknis Evaluasi lahan*. Bogor.
- Pusat Penelitian Tanah dan Agroklimat. 1993. *Petunjuk Teknis Evaluasi lahan*. Bogor.
- Rachim, D.A. dan Suwardi. 1999. *Morfologi dan Klasifikasi Tanah*. Jurusan Tanah, Fakultas Pertanian, IPB. Bogor.
- Rachim, D.A. 2001. *Mengenal Taksonomi Tanah*. Jurusan Tanah, Fakultas Pertanian, IPB. Bogor.
- Simanjuntak, T.O., Surono dan Sukido, 1993, *Peta Geologi Lembar Kolaka, Sulawesi*, skala 1 : 250.000, Pusat Penelitian dan Pengembangan Geologi, Bandung.
- Sunanto, H. 1992. *Cokelat : Budidaya, Pengolahan Hasil, dan Aspek Ekonomisnya*. Penerbit Kanisius. Yogyakarta.
- Syaf, H. 2010. Analisis Sumberdaya Lahan Tanaman Kakao di Kabupaten Kolaka Propinsi Sulawesi Tenggara. Disertasi PPs. UNPAD Bandung.
- Syaf, H. 2011. Klasifikasi Kesesuaian Lahan Kakao Menggunakan Faktor Pembatas Maksimum di Kabupaten Kolaka. *Jurnal Agroteknos*, Vol.1 No.3, Nopember 2011.
- Wijanto, S.H. 2007. *Structural Equation Modeling dengan Lisrell 8.8.*. Penerbit Graha Ilmu. Jakarta.